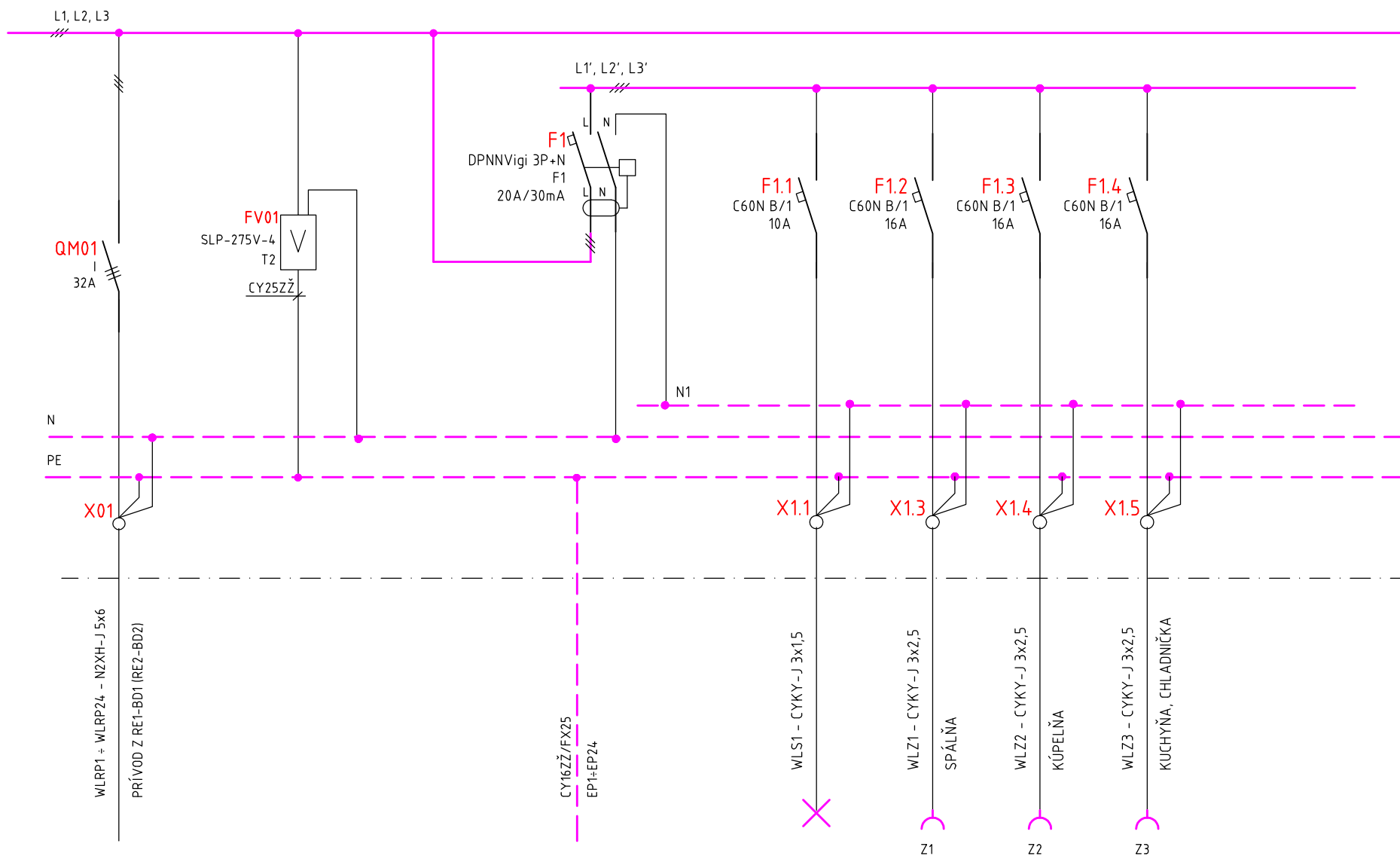


PRÍVOD

OSVETLENIE

ZÁSUVKY



STAVBA: VÝSTAVBA DVOCH NÁJOMNÝCH BYTOVÝCH
DOMOV V LEVOČÍ

PS/SO:
SO 01

NÁZOV: ROZVÁDZAČ RP1+RP24 - PREHĽADOVÁ SCHÉMA

ZÁK.Č.:

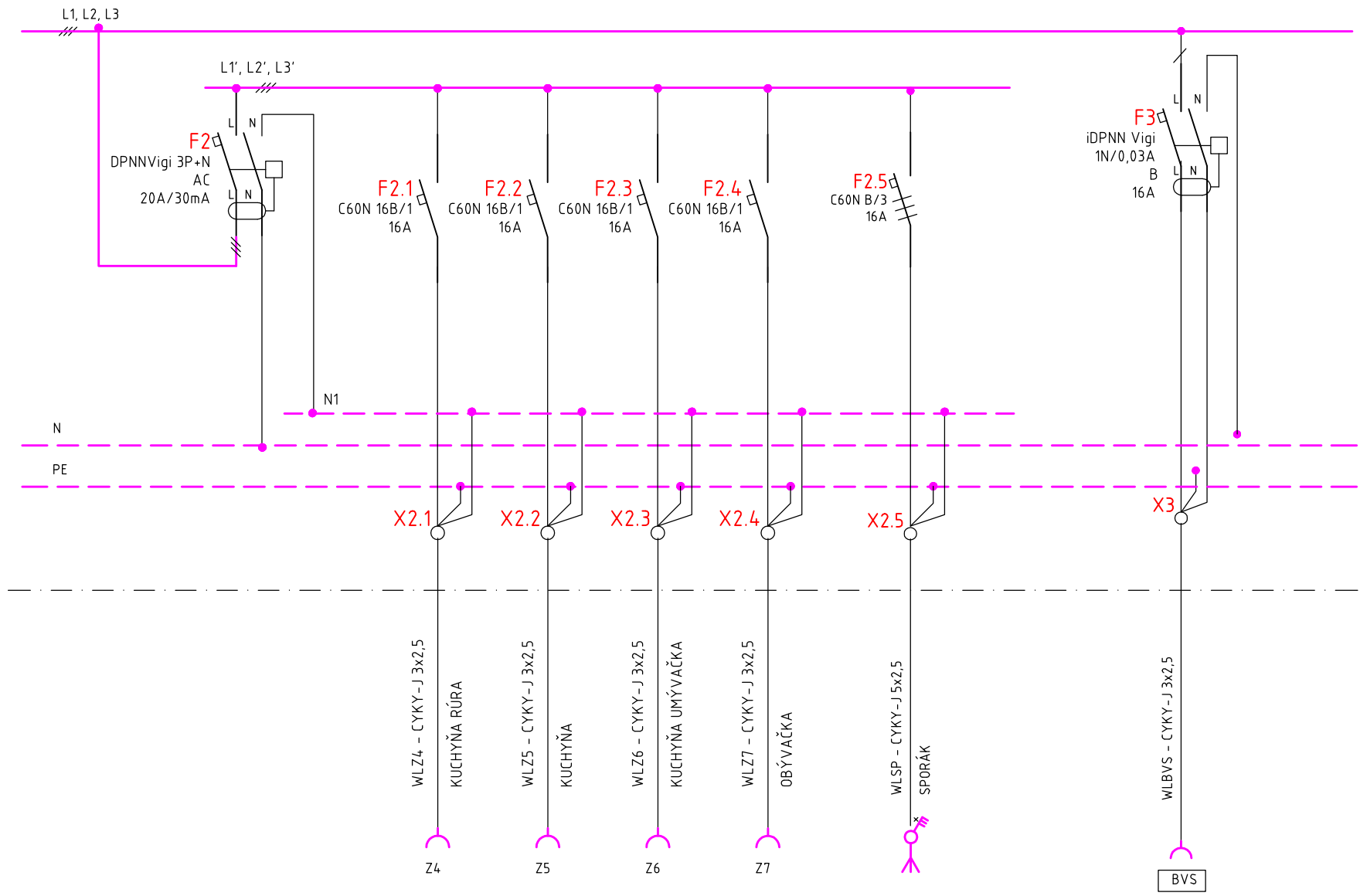
VÝKRES Č.:

E07

MIERKA:

LIST: 2/3

ZÁSUVKY	SPORÁK	BYTOVA VYMENÍKOVA STANICA
---------	--------	---------------------------



STAVBA: VÝSTAVBA DVOCH NÁJOMNÝCH BYTOVÝCH DOMOV V LEVOČÍ	PS/SO: SO 01
NÁZOV: ROZVÁDZAČ RP1+RP24 - PREHLADOVÁ SCHÉMA	ZÁK.Č.:
VÝKRES Č.:	MIERKA:
E07	LIST: 3/3